

INTERRUPTORES DIGITALES TORK

VERSIÓN TES 2020

FVE-20 Rev. A



TORK S.A. de C.V.
Electro Sistemas



DQS DE MÉXICO
TORK ELECTRO SISTEMAS S.A. DE C.V.
ISO 9001:2015
No. Certificado: 190 01720 QM15

TEMPORIZADOR DIGITAL PARA PARED CON APAGADO AUTOMÁTICO SERIE SS400

SERIE SS400

14



Aplicaciones

- Oficinas y salas de juntas.
- Control manual cronometrado del código de energía.
- Ventiladores de escape.
- Salas de equipo y espacios de almacenamiento.

Especificaciones

EXACTITUD DE TIEMPO:

Frecuencia de línea.

VOLTAJE DE ENTRADA:

SS403/SS423- 120/230/277 VAC 50/60 Hz.

TAMAÑO DE CABLES:

SS403/SS423 - # 14 AWG entrada /salida- #16AWG de 3 vías (remoto) SS410 - #18AWG.

TEMPERATURA OPERATIVA:

32°F a + 104°F (0°C a + 40°C).

Modelo	Voltaje VAC 50/60 Hz.	Tipo	Color
SS403	120/230 /277	SPST	Blanco
SS423	120/230/277	SPST	Blanco
SS410	24VDC ó 24VAC	SPDT	Blanco

Características

OPCIONES DE CABLES:

- SS403 - No neutral para actualización.
- SS423 - Con neutral para construcción nueva.
- SS410 - Circuitos múltiples con paquetes de energía.
 - Voltaje bajo para cableado de clase 2.

CÓDIGO DE ENERGÍA PREESTABLECIDO: Regulación de 2 horas para el título 24 e IECC (predeterminado). Regulación de 4 horas para ASHRAE 90.1 (con ajuste rápido de interruptores DIP).

PROGRAMABLE: 5 minutos a 24 horas: Paso de 5 minutos a 1 hora. Pasos de 10 minutos de 1 a 4 horas. Pasos de 30 minutos de 4 a 12 horas. Paso de 1 hora de 12 a 24 horas.

BLOQUEO DE DESPLAZAMIENTO: Lista el ajuste del usuario a un máximo igual al tiempo presente.

ALERTA DE FLASH: Parpadeo de un segundo opcional apaga/prende la carga 2 minutos antes del final del ciclo de tiempo.

ALERTA BÍPER: Bip opcional sonará cada 15 segundos durante los últimos 2 minutos del ciclo de tiempo.

RESISTENCIA A ALTERACIONES: La placa de pared bloquea el acceso a los ajustes de los interruptores DIP.

DE TRES VÍAS Y MULTIVÍAS: Tres vías compatibles con el interruptor existente. La multivía requiere interruptores momentáneas en las locaciones adicionales. Distancia máxima de 100 pies.

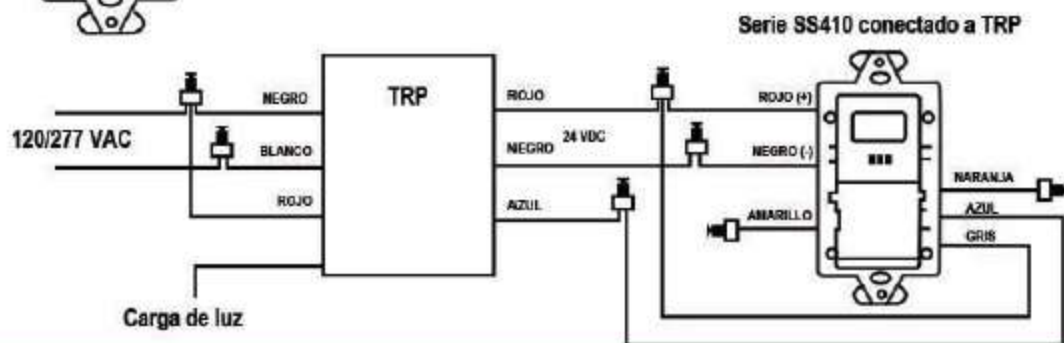
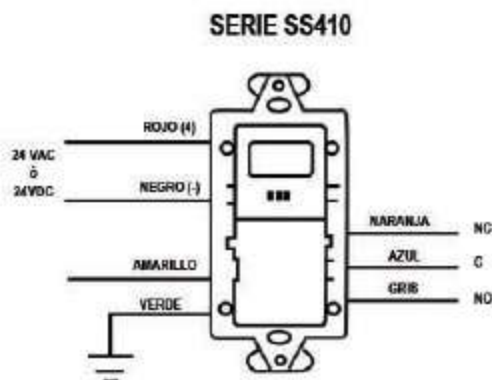
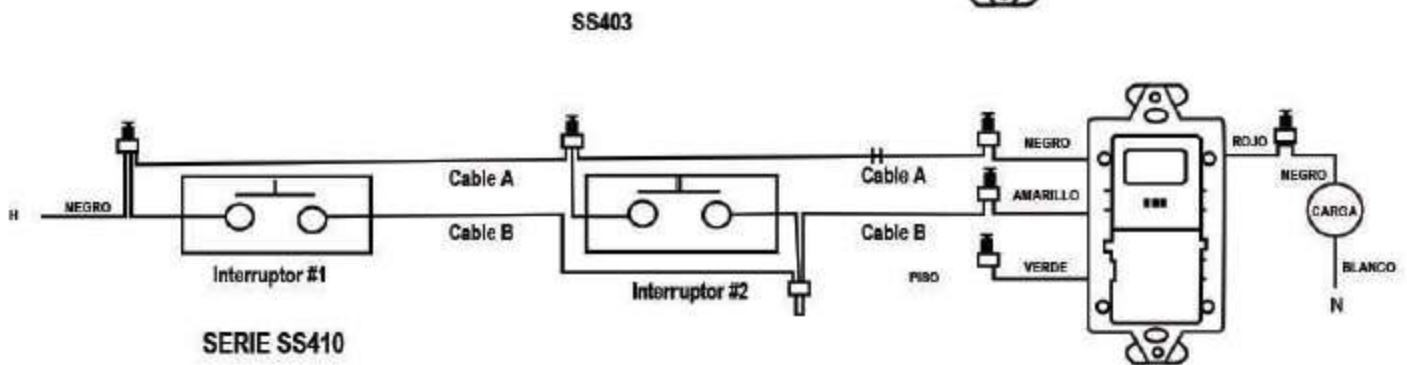
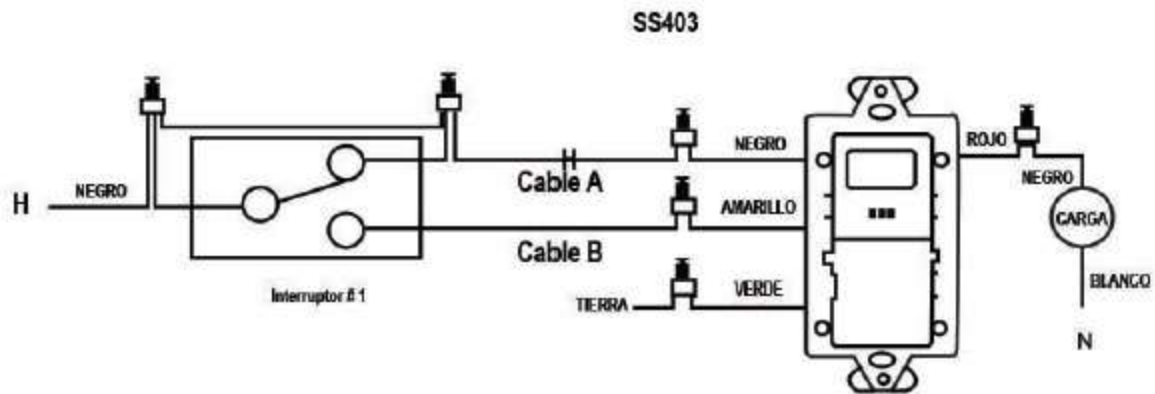
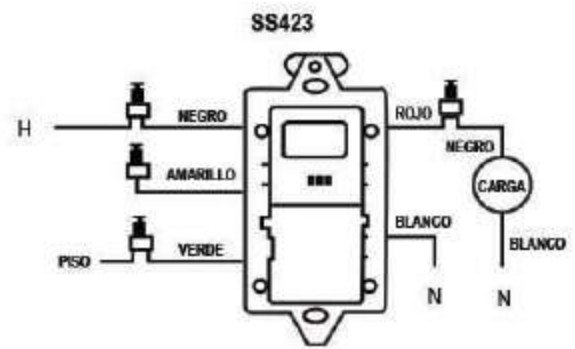
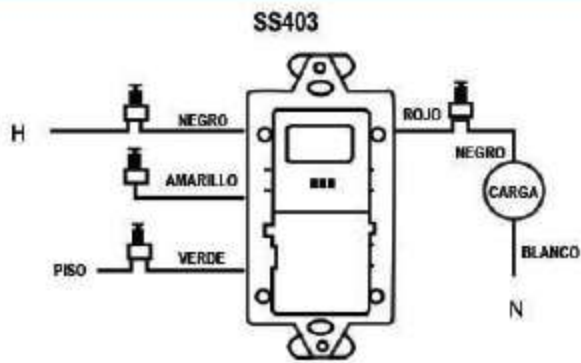
PANTALLA: Pantalla LCD retro iluminada.

Tipo	Voltaje	Potencia SS403	Voltaje (VAC)	Potencia SS423
Resistivo	120-277 VAC	15 A	120 - 277	15 A
Balastro	120-277 VAC	10A	120 - 277	13 A
Controlador de lámpara LED	120-277 VAC	1200W	120 - 277	1200 W
Tungsteno	120 VAC	8 A	120	8 A
Relé auxiliar	120 VAC	360 VA	120 - 277	720 VA
Motor	120 VAC	1/4 HP	120 - 277	8 A
Voltaje	Potencia	SS410	voltaje (VAC)	Potencia
28 VDC	.5 A Máx.		24	1A Máx.

Carga mínima 1 ma @ 5V

TEMPORIZADOR DIGITAL PARA PARED CON APAGADO AUTOMÁTICO SERIE SS400

DIAGRAMAS DE INSTALACIÓN





Av. San Lorenzo 279 Nave. 1C Col. Cerro de la Estrella
Delg. Iztapalapa, C.P.09860, Ciudad de México.

Tels. (55) 5613-3105

Fax. (55) 5613-1304

www.torkmexico.com.mx

Tork es una marca registrada de TORK INC; usada bajo licencia. Todos los derechos reservados.

La información de este catálogo puede ser modificada sin previo aviso.



DQS DE MÉXICO
TORK ELECTRO SISTEMAS S.A. DE C.V.
ISO 9001:2015
No. Certificado: 100 09720 QM15